

Fiche technique

Caractéristiques du produit



Vitrine réfrigérée GN 4-1/1 drop-in, ouverture vers les côtés

Modèle	Code SAP	00012078
SL PLATINUM+ 4 DS	Groupe d'articles	Buffets et vitrines



- Type de buffet: PLATINUM - vitrine refroidie dynamiquement
- Propriétés de l'appareil: Réfrigérés
- Nombre de GN / EN: 4
- Taille de l'appareil - GN / EN: GN 1/1
- Profondeur de l'appareil - GN [mm]: 200
- Température minimale de l'appareil [° C]: 4
- Température maximale de l'appareil [° C]: 8
- Ouverture de l'appareil: Coulissantes

Code SAP	00012078	Alimentation	230 V / 1N - 50 Hz
Largeur nette [mm]	1494	Nombre de GN / EN	4
Profondeur nette [mm]	760	Taille de l'appareil - GN / EN	GN 1/1
Hauteur nette [mm]	1210	Profondeur de l'appareil - GN [mm]	200
Poids net [kg]	146.00	Température minimale de l'appareil [° C]	4
Puissance électrique [kW]	0.494	Température maximale de l'appareil [° C]	8

Fiche technique

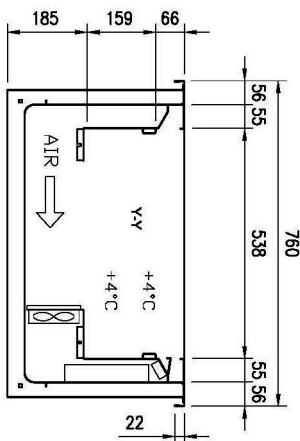
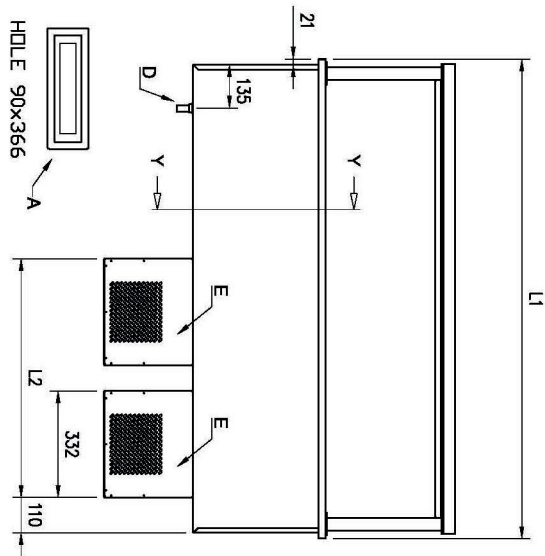
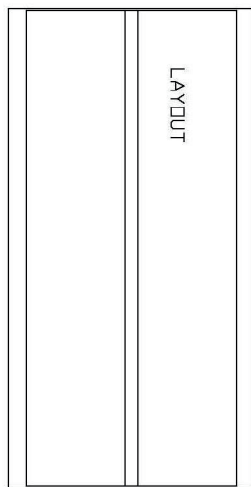
Dessin technique



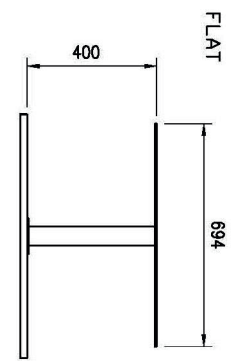
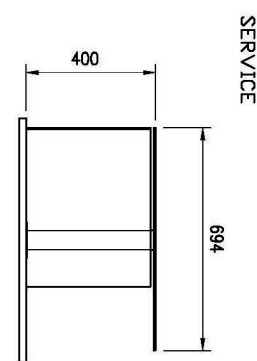
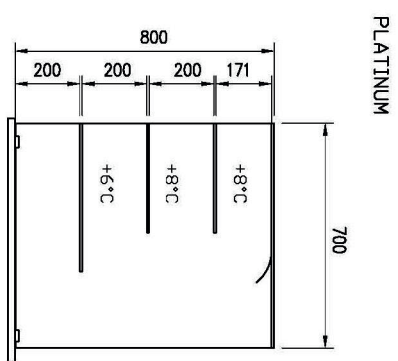
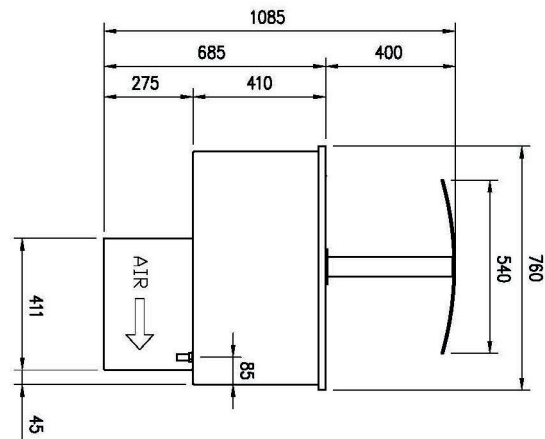
Vitrine réfrigérée GN 4-1/1 drop-in, ouverture vers les côtés

Modèle	Code SAP	00012078
SL PLATINUM+ 4 DS	Groupe d'articles	Buffets et vitrines

A = ELECTRICAL CONNECTION
 D = WATER DISCHARGE ø16
 E = GAS CONNECTION ø8 ø10
 F = WATER BOX



GN	L1	L2	HOLE
4/1	1494	744	1460x726
5/1	1819	744	1785x726
6/1	2144	1069	2110x726



Fiche technique

Avantages du produit



Vitrine réfrigérée GN 4-1/1 drop-in, ouverture vers les côtés

Modèle	Code SAP	00012078
SL PLATINUM+ 4 DS	Groupe d'articles	Buffets et vitrines

1

Refroidissement dynamique

Température constante en tout point de la chambre réfrigérée

- Plus grande sécurité hygiénique des aliments réfrigérés

2

Éclairage LED

Consommation d'énergie minimale

- Éclairage économe en énergie,
- Aspect attrayant

3

Contrôle de la hauteur de surface

Large plage de hauteur de la zone inférieure de la vitrine

- Une plus grande variabilité du stockage des produits
- Gain de place

4

Service par l'arrière

Fonctionnement et distribution des différents côtés

- Possibilité de recharger les produits à tout moment pendant le fonctionnement

5

Encastré

Peut être placé dans un bloc de distribution
Design

- Conception unifiée de la ligne de distribution
- Un look luxueux que les clients apprécieront

Fiche technique

Paramètres techniques



Vitrine réfrigérée GN 4-1/1 drop-in, ouverture vers les côtés

Modèle	Code SAP	00012078
SL PLATINUM+ 4 DS	Groupe d'articles	Buffets et vitrines

1. Code SAP:

00012078

2. Largeur nette [mm]:

1494

3. Profondeur nette [mm]:

760

4. Hauteur nette [mm]:

1210

5. Poids net [kg]:

146.00

6. Largeur brute [mm]:

1558

7. Profondeur brute [mm]:

860

8. Hauteur brute [mm]:

1830

9. Poids brut [kg]:

231.30

10. Type d'appareil:

Appareil électrique

11. Type de buffet:

PLATINUM - vitrine refroidie dynamiquement

12. Propriétés de l'appareil:

Réfrigérés

13. Couleur de l'appareil:

Acier inoxydable

14. Puissance électrique [kW]:

0.494

15. Alimentation:

230 V / 1N - 50 Hz

16. Nombre de GN / EN:

4

17. Taille de l'appareil - GN / EN:

GN 1/1

18. Profondeur de l'appareil - GN [mm]:

200

19. Température minimale de l'appareil [° C]:

4

20. Température maximale de l'appareil [° C]:

8

21. Ouverture de l'appareil:

Coulissantes